



# 723 HORNO DE CARRO DOBLE

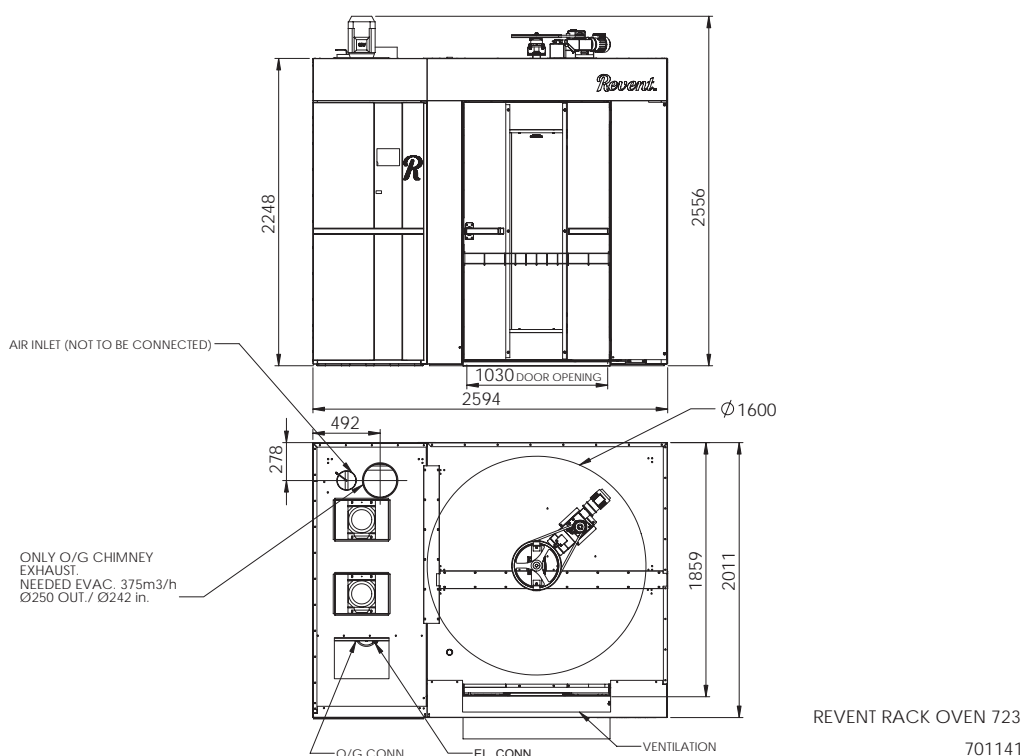
Disponibles en gas, óleo o modelos de calefacción eléctrica.

Máximo tamaño de bandeja:  
800 x 600 mm – dos carros simples

*La línea Revent de innovadora tecnología de horneado se ha creado para conseguir que cualquier pan alcance el nivel más alto. En el pan confiamos.*

**Revent™**

In Bread We Trust



## Características standard

- > Sistema TCC Revent (Control Total de la Convección)
- > Sistema HVS Revent (Vapor a gran Volumen)
- > Sistema LID Revent (Diseño de aislamiento por Capas)
- > Revent Cámara de Combustión Compacta de Línea Cruzada
- > Sistema de instalación por cuñas Revent
- > Construcción en Acero Inoxidable
- > Panel de IAC (Graphic InterActive Control)
- > Control de vapor y tiro automático

## Instalaciones necesarias

### Eléctrico

- > Disponibles en voltaje de 3 fases

### Agua y drenaje

- > Suministro de agua: 1/2" ø exterior, 4,5 kg/cm<sup>2</sup> (450 kPa)
- > Salida de tiro: 1" (opción de conexión frontera o trasera)

### Ventilación

- > Válvula de sobrepresión: través puerta a campana
- > Salida de tiro: desde la puerta a la campana
- > Salida de campana: 250 mm ø (solo óleo y gas)
- > Salida de humos: 252 mm ø \*\*

723 Calefacción eléctrica		
Voltaje	Calefacción	Fusible
3PH220-230V	112,5-115kW	400A
3PH400/230V	57,4+57,4kW	100+100A
3PH415/240V	62,3+53,4kW	100+100A

723 Calefacción por óleo/gas		
Voltaje	Calefacción	Fusible
3PH220-230V	140kW	35A
3PH400/230V	140kW	25A
3PH415/240V	140kW	25A

### \*Carga final

Peso depende de especificaciones del pedido. Desarrollo de productos es un política de Revent. Por consiguiente, nos reservamos el derecho de cambiar especificaciones y/o diseño sin aviso. Imágenes o planes pueden incluir opciones de productos.

\*\* en campana de series 600 opcional

## Datos técnicos

- > Capacidad calorífica máxima: Véase tabla a la izquierda.
- > Gama de temperaturas: 50–300 °C
- > Peso de carga total del horno: 2960 Kg\*
- > Medidas mínimas de la puerta de entrada: 1025 mm x 2020 mm (realización normal: entrega del horno en tres secciones)
- > Medidas mínimas de la puerta de entrada: 2020 mm x 2600 mm (opción: entrega del horno en una seccion)
- > Altura mínima de basculamiento de la sección: 3100 mm
- > Diámetro: 1600 mm
- > Peso máximo de levantamiento y plataforma: 600 kg
- > Generación de vapor: 11 litros/ 20 sec.
- > Requisitos para la instalación: el horno debe ser instalado sobre un suelo nivelado y no combustible. El horno puede ser instalado contra cualquier muro, sólo es necesario que se dejen abiertas para acceder a la parte frontal y superior. El espacio superior del horno tiene que ser bien ventilado y la temperatura no superar 50°C. De este modo se evitan daños a los componentes eléctricos.

Representante de ventas Revent:



Revent International AB  
 PO Box 714, SE 19427 Upplands Väsby, Suecia  
 Teléfono + 46 8 590 006 00, fax +46 8 590 942 10  
 Correo electrónico info@revent.se, www.revent.com